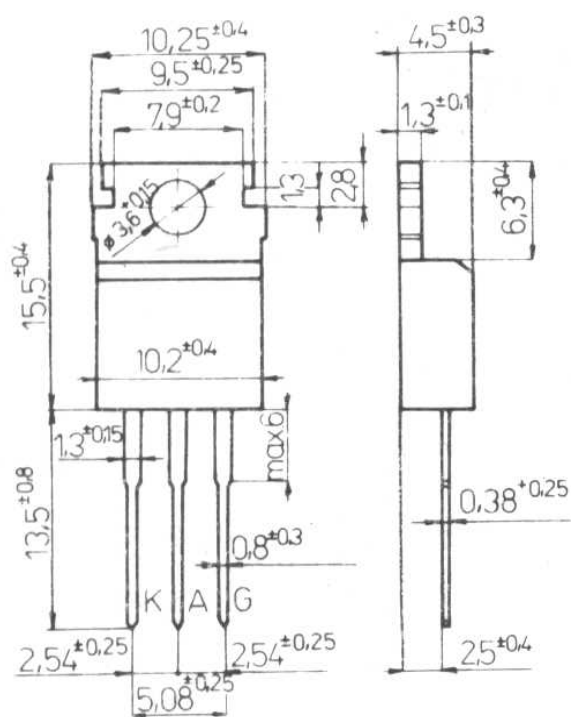


Tr 7



Tr 10

TYRISTORY P-N-P-N

Typ	Mezní hodnoty					$U_{(BO)}$ $U_{R(BR)}$ min V	I_D max I_R max mA	při U_D U_R V	I_H max mA	I_{GT} max mA	U_T max V	Pouzdro
	$I_{TAV}^1)$ A	I_{TSM} A	I_{FG} mA	U_{FD} V	U_R V							

TYRISTORY V PLASTOVÝCH POUZDRECH

KT201/100	3 ⁸⁾	40 ⁷⁾		100	100		1	100	20	20	1,8	Tr10
KT201/200	3 ⁸⁾	40 ⁷⁾		200	200		1	200	20	20	1,8	Tr10
KT201/300	3 ⁸⁾	40 ⁷⁾		300	300		1	300	20	20	1,8	Tr10
KT201/400	3 ⁸⁾	40 ⁷⁾		400	400		1	400	20	20	1,8	Tr10
KT201/500	3 ⁸⁾	40 ⁷⁾		500	500		1	500	20	20	1,8	Tr10
KT201/600	3 ⁸⁾	40 ⁷⁾		600	600		1	600	20	20	1,8	Tr10
KT206/200	3 ⁴⁾	30 ⁵⁾	300	200	200	200	0,5	200	20	10	1,7	Tr7
KT206/400	3 ⁴⁾	30 ⁵⁾	300	400	400	400	0,5	400	20	10	1,7	Tr7
KT206/600	3 ⁴⁾	30 ⁵⁾	300	600	600	600	0,5	600	20	10	1,7	Tr7