

**LINEÁRNÍ INTEGROVANÉ OBVODY
PŘÍSTROJOVÝ OPERAČNÍ ZESILOVAČ**

**MAA725
MAA725B
MAA725C**

**MAA725H
MAA725J
MAA725K**

Mezní hodnoty:

Napájecí napětí MAA725, MAA725B, MAA725C MAA725H, MAA725J, MAA725K	U_B	max.	$\pm 3 \dots \pm 22$	V
	U_B	max.	$\pm 3 \dots \pm 15$	V
Rozdílové vstupní napětí ¹⁾	U_{ID}	max.	MAA725, B, C ± 22 MAA725 H, J, K ± 15	V V
Vstupní napětí ²⁾	U_I	max.	MAA725, B, C ± 20 MAA725 H, J, K ± 13	V V
Napětí mezi vývody 1 a 7 nebo 8 a 7	$U_{1/7}$ $U_{8/7}$	max.	$\pm 0,5$ $\pm 0,5$	V V
Ztrátový výkon ($\vartheta_a < 75^\circ\text{C}$)	P_{Tot}	max.	500	mW
Provozní teplota MAA725, MAA725H MAA725B, MAA725J MAA725C, MAA725K	ϑ_a	max.	$-55 \dots +125$ $-20 \dots +85$ $0 \dots +70$	$^\circ\text{C}$ $^\circ\text{C}$ $^\circ\text{C}$
Teplota při skladování	ϑ_{stg}	max.	$-65 \dots +150$	$^\circ\text{C}$

1) Platí pro impulsy o délce 5 ms s klíčovacím poměrem $10^9/0$. Při stejnosměrném provozu se tato hodnota snižuje na ± 5 V.

2) Pro napájecí napětí menší než ± 22 V je (absolutní) max. hodnota vstupních napětí nižší (pro $U_B = \pm 16$ V platí $U_I = \pm 15$ V, $U_B = \pm 5$ V platí $U_I = \pm 4$ V).

Charakteristické údaje:

			MAA725 MAA725H	MAA725B MAA725J	MAA725C MAA725K	
Platí při $\vartheta_a = 25^\circ\text{C}$ (není-li uvedeno jinak)	MAA725, B, C MAA725 H, J, K	U_B U_B	± 15 ± 12	± 15 ± 12	± 15 ± 12	V V
Napěťová nesymetrie vstupů $R_s \leq 10 \text{ k}\Omega$ ⁴⁾		U_{IO}	0,5 < 1	0,5 < 1,5	0,7 < 2,5	mV
Proudová nesymetrie vstupů		I_{IO}	2 < 20	3,2 < 20	6,5 < 35	nA
Vstupní klidový proud		I_{IB}	53 < 100	68 < 100	80 < 125	nA
Vstupní šumové napětí (efektivní) $\Delta f = 10 \text{ Hz} \dots 15 \text{ kHz}$, $R_s = 10 \text{ k}\Omega$		$U_{In ef}$	1	1	1	μV
Vstupní odpor $f = 1 \text{ kHz}$		R_I	1,5	1,5	1,5	M Ω
Vstupní napěťový rozsah	MAA725, B, C MAA725 H, J, K	U_I U_I	$\pm 14 > \pm 13,5$ $\pm 11 > \pm 10,5$	$\pm 14 > \pm 13,5$ $\pm 11 > \pm 10,5$	$\pm 14 > \pm 13,5$ $\pm 11 > \pm 10,5$	V V
Napěťové zesílení otevřené smyčky $R_L \geq 2 \text{ k}\Omega$, $U_O = \pm 10 \text{ V}$	MAA725, B, C MAA725 H, J, K	A_u A_u	$3 \cdot 10^6 > 1 \cdot 10^6$ $3 \cdot 10^6 > 1 \cdot 10^6$	$3 \cdot 10^6 > 0,5 \cdot 10^6$ $2,4 \cdot 10^6 > 0,5 \cdot 10^6$	$3 \cdot 10^6 > 2,5 \cdot 10^5$ $2 \cdot 10^6 > 2,5 \cdot 10^5$	
Potlačení součtového signálu $R_s \leq 10 \text{ k}\Omega$		CMR	120 > 110	120 > 100	120 > 94	dB
Citlivost U_{IO} na změnu napájecího napětí $R_s \leq 10 \text{ k}\Omega$	MAA725, B, C MAA725 H, J, K	SVR SVR	4 < 10 4 < 10	4 < 10 6 < 10	9 < 35 9 < 35	$\mu\text{V/V}$ $\mu\text{V/V}$
Rozkmit výstupního napětí $R_s \geq 10 \text{ k}\Omega$	MAA725, B, C	$U_{OPP max}$	$\pm 13,5 > \pm 12$	$\pm 13,5 > \pm 12$	$\pm 13,5 > \pm 12$	V
$R_s \geq 10 \text{ k}\Omega$	MAA725 H, J, K	$U_{OPP max}$	$\pm 10,5 > \pm 9$	$\pm 10,5 > \pm 9$	$\pm 10,5 > \pm 9$	V
$R_s \geq 2 \text{ k}\Omega$	MAA725, B, C	$U_{OPP max}$	$\pm 13,5 > \pm 10$	$\pm 13,5 > \pm 10$	$\pm 13,5 > \pm 10$	V
$R_s \geq 2 \text{ k}\Omega$	MAA725 H, J, K	$U_{OPP max}$	$\pm 10,5 > \pm 7$	$\pm 10,5 > \pm 7$	$\pm 10,5 > \pm 7$	V
Výstupní odpor $f = 1 \text{ kHz}$		R_O	150	150	150	Ω
Příkon	MAA725, B, C MAA725 H, J, K	P P	85 < 105 55 < 75	90 < 120 60 < 90	95 < 150 60 < 120	mW mW

4) Bez vnější kompenzace; R_s je odpor zdroje.

MAA725
MAA725B
MAA725C

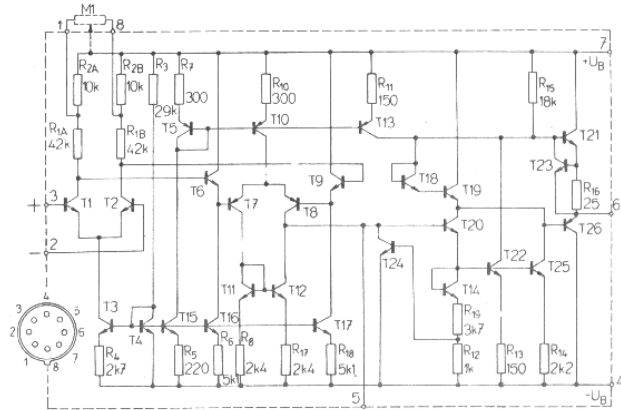
MAA725H
MAA725J
MAA725K

LINEÁRNÍ INTEGROVANÉ OBVODY
PŘÍSTROJOVÝ OPERAČNÍ ZESILOVAČ

Zapojení vývodů:

pohled zespodu

1. Kompenzace napěťové nesymetrie vstupů
2. Invertující vstup
3. Neinvertující vstup
4. $-U_B$
5. Kmitočtová kompenzace
6. Výstup
7. $+U_B$
8. Kompenzace napěťové nesymetrie vstupů



Pouzdro IO 5

Charakteristické údaje:

		MAA725 MAA725H	MAA725B MAA725J	MAA725C MAA725K		
Platí při						
$-55 \leq \vartheta_a \leq +125$ °C	MAA725, H	U_B	± 15	± 15	± 15 V	
$-20 \leq \vartheta_a \leq +85$ °C	MAA725 B, J	U_B	± 12	± 12	± 12 V	
$0 \leq \vartheta_a \leq +70$ °C	MAA725 C, K					
Napěťová nesymetrie vstupů $R_s \leq 10$ k Ω ⁵⁾	U_{IO}	< 1,5	< 2,5	< 3,5	mV	
Napěťový teplotní drift $R_s = 50$ Ω ⁵⁾	a_{VIO}	1,2 < 5	2 < 10	4	μ V/K	
	α_{VIO}	0,6	0,6	0,6	μ V/K	
Proudová nesymetrie vstupů	$\vartheta_a = +125$ °C	I_{IO}	1,2 < 20	—	—	nA
	$\vartheta_a = +85$ °C	I_{IO}	—	2,2 < 20	—	nA
	$\vartheta_a = +70$ °C	I_{IO}	—	—	5 < 35	nA
	$\vartheta_a = -55$ °C	I_{IO}	7,5 < 40	—	—	nA
	$\vartheta_a = -20$ °C	I_{IO}	—	7,5 < 40	—	nA
	$\vartheta_a = 0$ °C	I_{IO}	—	—	9,5 < 50	nA
Proudový teplotní drift	α_{IIO}	42 < 150	< 300	90	ρ A/K	
Vstupní klidový proud	$\vartheta_a = +125$ °C	I_{IB}	45 < 100	—	—	nA
	$\vartheta_a = +85$ °C	I_{IB}	—	< 100	—	nA
	$\vartheta_a = +70$ °C	I_{IB}	—	—	< 125	nA
	$\vartheta_a = -55$ °C	I_{IB}	90 < 200	—	—	nA
	$\vartheta_a = -20$ °C	I_{IB}	—	< 200	—	nA
	$\vartheta_a = 0$ °C	I_{IB}	—	—	< 250	nA
Napěťové zesílení otevřené smyčky	$R_L \geq 2$ k Ω , $\vartheta_a = +125$ °C	A_{u1}	$\sim 1.10^6$	—	—	
	$R_L \geq 2$ k Ω , $\vartheta_a = +85$ °C	A_{u1}	—	$\sim 5.10^5$	—	
	$R_L \geq 2$ k Ω , $\vartheta_a = +70$ °C	A_{u1}	—	—	$> 125.10^3$	
	$R_L \geq 2$ k Ω , $\vartheta_a = -55$ °C	A_{u1}	$\sim 2,5.10^5$	—	—	
	$R_L \geq 2$ k Ω , $\vartheta_a = -20$ °C	A_{u1}	—	$\sim 2,5.10^5$	—	
	$R_L \geq 2$ k Ω , $\vartheta_a = 0$ °C	A_{u1}	—	—	$> 125.10^3$	
Potlačení součtového signálu $R_s \geq 10$ k Ω	CMR	> 100	> 100	115	dB	
Citlivost U_{IO} na změnu napájecího napětí $R_s \leq 10$ k Ω	SVR	< 20	< 20	20	μ V/V	
Rozkmit výstupního napětí $R_L \geq 2$ k Ω	MAA725, B, C	$U_{OPP max}$	> ± 10	> ± 10	> ± 10 V	
	MAA725 H, J, K	$U_{OPP max}$	> ± 7	> ± 7	> ± 7 V	

⁵⁾ Bez vnějšího nastavení ⁶⁾ S vnějším nastavením R_s je odpor zdroje