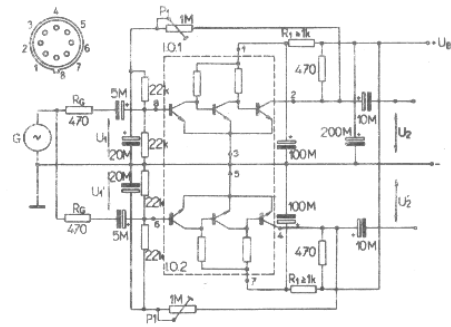


DVOJICE LINEÁRNÍCH INTEGROVANÝCH OBVODŮ

MBA225, MBA245



Pouzdro IO 3

Typ	MBA225	MBA245	Měřeno při
Charakteristické údaje:			
A_u	> 60	> 60	dB
A_{u1}	> 50	> 50	dB
A_{ud}	< 5	< 5	dB
R_f	> 3	> 3	kΩ
K	< 1,5	< 1,5	$\frac{\%}{\%}$
$U_N (U_2 : A_u)$	< 5	< 5	μV
$U_{3/60}$	< 6	< 6	V
$U_{3/80}$	< 6	< 6	V

$U_B = 7 \text{ V}, U_{2\text{eff}} = 1 \text{ V}, f = 1 \text{ kHz}, R_L = 470 \Omega$
 $U_B = 7 \text{ V}, U_{2\text{eff}} = 1 \text{ V}, f = 1 \text{ MHz}, R_L = 470 \Omega$
 $U_B = 7 \text{ V}, f = 1 \text{ kHz}, R_L = 470 \Omega$
 $U_B = 7 \text{ V}, f = 1 \text{ kHz}, R_L = 470 \Omega$
 $U_B = 7 \text{ V}, U_{2\text{eff}} = 2,1 \text{ V}, f = 1 \text{ kHz}, R_L = 470 \Omega$
 $U_B = 4,5 \text{ V}, R_L = 470 \Omega, f = 40 \text{ Hz} \dots 15 \text{ kHz}$

MBA225 MBA245

Mezní hodnoty:	MBA225	MBA245	
U_B	max. 7	12	V
$U_{2/30}$	max. 7	12	V
$U_{4/50}$	max. 7	12	V
I	max. 50		mA
$P (\theta_a < 45^\circ\text{C})$	max. 300		mW
θ_j	max. 150		°C
R_{thja}	max. 330		K/W
θ_a	max. -55 ... +125		°C

LINEÁRNÍ INTEGROVANÝ OBVOD PRO DIFERENČNÍ ZESILOVAČE

MBA125, MBA145

Typ	MBA125	MBA145	Měřeno při
Charakteristické údaje:			
Rozdílový napěťový zisk	A_{ud}	> 50	
Výstupní rozkmit	U_{ODM}	3,5	V
Vstupní napěťová nesymetrie	U_{FD}	< 4	mV
Vstupní proudová nesymetrie	I_{FD}	< 2	μA
Vstupní klidový proud	I_{IB}	< 50	μA
Cinitel potlačení součtového signálu	CMR	> 60	dB
Výstupní odpor	R_f	2,5 > 1	kΩ
Výstupní odpor	R_o	2,3 < 4	kΩ
Šířka pásma	BW	0,001 ... 5000	kHz

$U_B = \pm 7 \text{ V}$

MBA125 MBA145

Pouzdro IO 3

Mezní hodnoty:	MBA125	MBA145	
U_B	max. ±7	±12	V
U_{FD}	max. ±4	±4	V
$U_{1/4}$	max. 7	12	V
$U_{7/4}$	max. 7	12	V
$U_{4/3}$	max. 7	12	V
I_{83}	max. 20		mA
P_{tot}	max. 300		mW
θ_j	max. 150		°C
θ_a	max. -55 ... +125		°C

