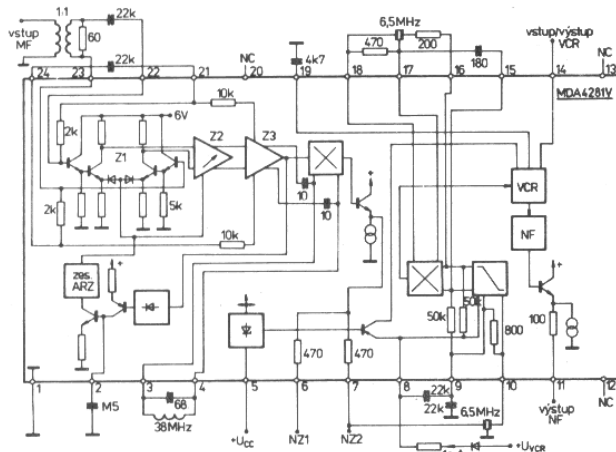


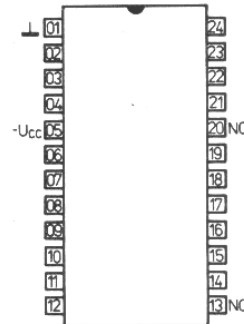
MONOLITICKÝ OBVOD PLNÍ FUNKCI KVAZIPARALELNÍ ZVUKOVÉ MEZIFREKVENCE KMITOČTOVÉ MODULOVANÉHO SIGNÁLU V TELEVIZNÍCH PŘIJÍMAČÍCH.

MEZNI HODNOTY:

	min.	max.	
U_{CC}		15	V
U_{CC} ($t \leq 1$ min)		16,5	V
ϑ_a	0	+60	°C
ϑ_{stg}	-40	+125	°C



POUŽDRO: IO-15



Zapojení vývodů (pohled shora)

- 01 — zemnicí bod (\perp)
- 02 — řízení MF zesilovače AM
- 03, 04 — demodulátor AM
- 05 — napájecí napětí kladné $+U_{CC}$
- 06 — první výstup nosné zvuku
- 07 — druhý výstup nosné zvuku
- 08 — blokování MF zesilovače FM a přepínání nf zesilovače
- 09 — záporná zpětná vazba MF zesilovače FM
- 10 — vstup MF zesilovače FM signálu
- 11 — nf výstup pro nf zesilovače
- 12, 13 — NC nezapojený vývod
- 14 — vstup/výstup pro videorekordér (VCR)
- 15, 16 — výstup MF zesilovače FM (emitorový sledovač)
- 17, 18 — vstup demodulátoru FM signálu
- 19 — připojení kondenzátoru deemfaze
- 20 — NC nezapojený vývod
- 21 — záporná zpětná vazba MF zesilovače AM
- 22, 23 — vstup MF zesilovače AM signálu
- 24 — záporná zpětná vazba MF zesilovače AM

CHARAKTERISTICKÉ ÚDAJE: $U_{CC} = 12$ V, $\vartheta_a = 25$ °C

Základní hodnoty:

	nom.	min.-max.	
Odběr proudu ze zdroje $I_d = 0$ mA, bez signálu	I_{CC}	≤ 80	mA
Rozsah regulace zisku AM $f_I = 35$ MHz	ARZ	55	dB
Část FM: Vstupní napětí pro omezení $f_I = 6,5$ MHz, $f_{mod} = 1$ kHz, $\Delta f = 30$ kHz	U_{Iom}	≤ 80	μ V
Výstupní napětí nf $f_I = 6,5$ MHz, $f_{mod} = 1$ kHz, $\Delta f = 12,5$ kHz, $U_I = 10$ mV	U_{Onf14} U_{Onf11}	600 ≈ 260	mV mV
Potlačení AM: $U_{I19,11} = 1$ mV, $\Delta f = 12,5$ kHz, $mod = 30$ % $f_I = 6,5$ MHz, $f_{mod} = 1$ kHz	AMR $U_{I4/11}$	42 0,5	dB V
Zesílení nf v případě přehrávání VCR Přeslech $U_I = 1$ mV, $U_{I4ef} = 2$ V $U_I = 1$ mV, $U_{I4ef} = 0,3$ V	$CT_{I4/11}$ $CT_{I4/11}$		≈ 50 ≈ 60 dB dB
Informativní hodnoty: Část AM: Napětí ARZ Vstupní odpor Vstupní impedance pro maximální zisk minimální zisk Výstupní odpor — vývod 06 vývod 07	U_2 $R_{3/4}$	10	0...5 V k Ω
Část FM: Vstupní impedance Odstup signál — šum $U_{I10/11} = 10$ mV Vstupní odpor demodulátoru Vstupní odpor pro VCR záznam VCR přehrávání Odpor pro deemfázi Celkové zkreslení — výstup VCR	$Z_{9/10}$ $a_{S/N}$ $R_{I17/18}$ R_{I14} R_{I14} R_{I9} THD	800 85 5,4 10 10 10 1	Ω dB k Ω ≈ 500 k Ω k Ω %