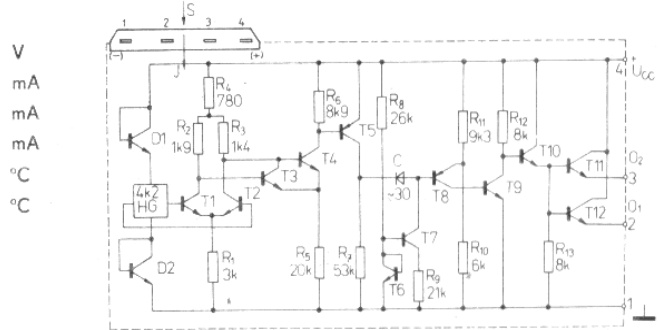


MH3SD2
MH3SS2

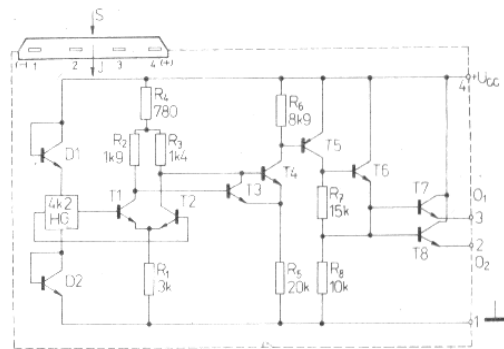
MONOLITICKÝ INTEGROVANÝ OBVOD
PRO BEZKONTAKTNÍ SPINAČE OVLÁDANÉ MAGNETICKÝM POLEM

MEZNI HODNOTY:

U_{CC}		$5 \pm 0,5$
$I_{2/1}$	max.	10
$I_{3/1}$	max.	10
$I_{2/1} + I_{3/1}$	max.	20
ϑ_a	min.-max.	$0 \dots +55$
ϑ_{stg}	min.-max.	$-55 \dots +55$



MH3SD2



MH3SS2

Pouzdro: IO-53

CHARAKTERISTICKÉ ÚDAJE: $\vartheta_a = +25^\circ\text{C}$, $U_{CC} = 5,0\text{ V}$

	nom.	min.-max.	
Výstupní napětí – úroveň L			
$R_{L1} = R_{L2} = 2,5\text{ k}\Omega$, $B = -0,025\text{ T}$		$\leq 0,25$	V
$R_{L1} = R_{L2} = 2,5\text{ k}\Omega$, $B = -0,025\text{ T}$		$\leq 0,25$	V
Výstupní napětí – úroveň H			
$R_{L1} = R_{L2} = 330\ \Omega$, $B = 0,035\text{ T}$	3,4	$\geq 3,15$	V
$R_{L1} = R_{L2} = 330\ \Omega$, $B = 0,035\text{ T}$	3,4	$\geq 3,15$	V
Napájecí proud – úroveň H			
$R_{L1} = R_{L2} = 330\ \Omega$, $B = 0,035\text{ T}$		≤ 12	mA
MH3SD2	6,0	≤ 15	mA
MH3SS2			
Magnetická indukce pro stav sepnuto			
$R_{L1} = R_{L2} = 330\ \Omega$	B_{LH}	$-0,01 \dots +0,035$	T
vypnuto	B_{HL}	$\geq -0,025$	T
$R_{L1} = R_{L2} = 330\ \Omega$	H_B	$\geq 0,015$	T
Magnetická hystereze			
$R_{L1} = R_{L2} = 330\ \Omega$			
Izolační proud mezi výstupy			
$U_{2/3} = 5\text{ V}$	$I_{2/3}$	≤ 250	μA
$U_{3/2} = 5\text{ V}$	$I_{3/2}$	≤ 250	μA
Spínací časy			
$R_{L1} = R_{L2} = 2,5\text{ k}\Omega$	t_r	≤ 10	μs
náběžná hrana impulsu	t_f	≤ 10	μs
sestupná hrana impulsu			
Šířka impulsu			
$R_{L1} = R_{L2} = 2,5\text{ k}\Omega$, MH3SD2	t_{ip}	$20 \dots 1000$	μs