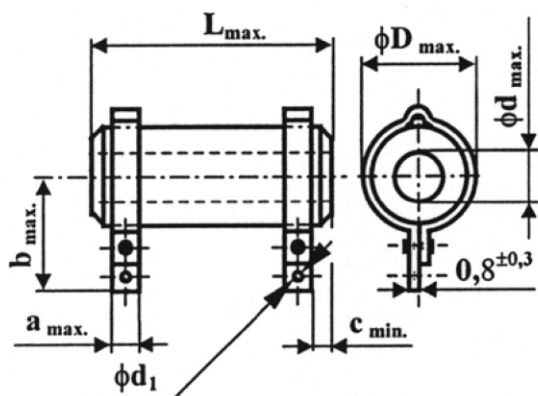


Drátové rezistory smaltované s radiálními vývody typ TR 655 - TR 658

Wirewound resistors enamelled with radial leads type TR 655 - TR 658

TR 655 - TR 658



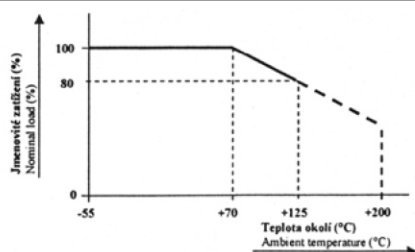
Rozměry		Dimensions						
Typ	Type	L _{max.} [mm]	ØD _{max.} [mm]	Ød _{max.} [mm]	Ød _{1max.} [mm]	a _{max.} [mm]	b _{max.} [mm]	c _{min.} [mm]
TR 655		46	12	5,0	2,8	5,2	18	1,5
TR 656		61	14	6,5	2,8	5,2	19	1,5
TR 657		76	18	8,5	3,2	6,2	22	2
TR 658		122	24	12,5	4,2	8,2	27	2,5

Použití: Applications:

Rezistory jsou vhodné pro použití v průmyslové elektronice, v náročných klimatických podmínkách.

Resistors are suitable for applications in the industrial electrotechnics and for the use under the hard climatic conditions.

Parametry		Parameters			
Typ	Type	TR 655	TR 656	TR 657	TR 658
Jmenovité zatížení při +70°C Nominal load at +70°C	[W]	10	15	25	50
Rozsah hodnot Rated resistance	[Ω]	10 - 3K9	22 - 6K8	33 - 12K	47 - 22K
Tolerance / Řada Tolerances / Series		± 20% / E6, ± 10% / E12, ± 5% / E24			
Maximální napětí Maximum voltage	[V]	300	400	750	1000
TK TCR	[10 ⁻⁶ /°C]	-200 až + 400 -200 to + 400			
Kategorie klimatické odolnosti Climatic category		55/125/56			
Hmotnost inf. Weight inf.	[g]	13	17	40	95
Tehnická specifikace Technical specification		ČSN EN 60115 - 1			



Závislost zatížení na teplotě

Relation loading on temperature